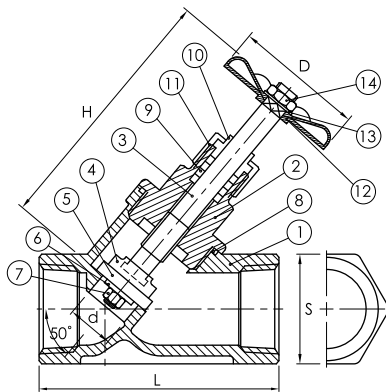


IT-405 ЗАПОРНЫЙ КЛАПАН НАКЛОННЫЙ

Размер: 1/4" ~ 2"



ITEM	PARTS	MATERIAL
1	BODY	ASTM-CF8M-A351
2	BONNET	ASTM-CF8M-A351
3	STEM	AISI 316
4	DISC	AISI 316
5	SEAT	PTFE
6	WASHER	AISI 304
7	NUT	AISI 304
8	JOINT GASKET	PTFE
9	STEM PACKING	PTFE
10	GLAND	AISI 304
11	PACKING NUT	AISI 304
12	HANDWHEEL	MALLEABLE IRON
13	WASHER	AISI 304
14	NUT	AISI 304

SIZE	d	L	S	H	D
1/4"	11.6	65.5	27	97	62
3/8"	12.5	65.5	27	97	62
1/2"	12.5	65.5	27	97	62
3/4"	18.0	75.5	32	110	62
1"	23.5	90.5	41	117	83
1-1/4"	31.4	111	50	138	83
1-1/2"	35.7	121	55.5	150	114
2"	45.5	151	70	168	114

*литой корпус

*рабочее давление PN40

*макс.рабочая температура 230 C

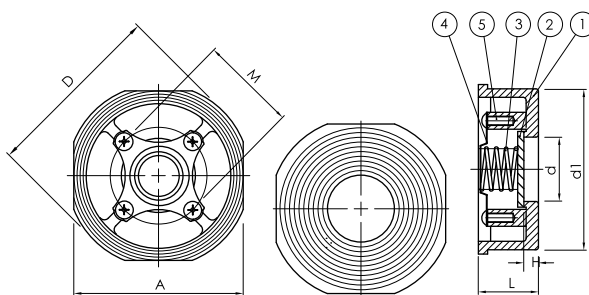
*Строительная длина по
DIN 3203, PART4, M8 (PN40)

*резьбовой конец по ANSI B2.1, BS2.1
стандарт DIN 259/2999, ISO228

IT-406 НЕРАЗБОРНОЙ ЛИТОЙ ОБРАТНЫЙ КЛАПАН С ДИСКОМ ВАФЕЛЬНОГО ТИПА

Размер: DN15 ~ DN100

В наличии на складе



SIZE	DN8~DN100			
PN100				
PN64				
PN40				
PN25				
PN20				
PN16				
PN10				
0				

200 400 600 800 1000 1200 1400

*КОРПУС ASTM A351-CF8M

*КОРПУСНЫЕ ДЕТАЛИ
0,8X18H10M2

*ДИСК ASTM-A351-CF8M

* MATERIAL LIST *

ITEM	PART	MATERIAL	Q.TY
1	BODY	ASTM A351 CF8M	1
2	DISC	ASTM A351 CF8M	1
3	SPRING	AISI 316	1
4	CAP	AISI 304	1
5	SCREW	AISI 304	4

UNIT:MM

DN	SIZE	d	d1	A	D	L	M	H	KGS WEIGHT
15	1/2	15	43	45	53	16.5	27.7	4.4	0.12
20	3/4	20	53	55	63	19.5	34.2	4.8	0.20
25	1"	25.4	63	65	73	22	39.4	5.4	0.30
32	1-1/4	30	75	78	84	28	43.7	6.0	0.40
40	1-1/2	38	86	88	94	32	54.0	6.6	0.60
50	2"	47	96	98	107	40	63.5	7.1	0.80
65	2-1/2	62.5	115	118	126	46	82.8	7.8	1.50
80	3"	77	130	134	144	50	98.8	8.4	1.90
100	4"	96	151	154	164	60	119.8	9.0	3.30